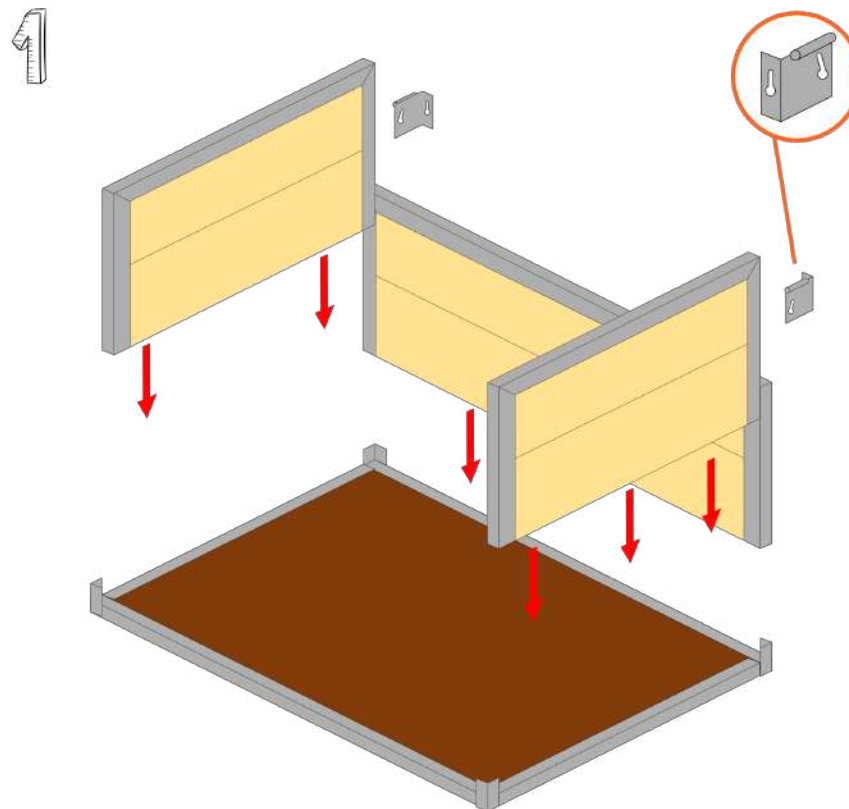
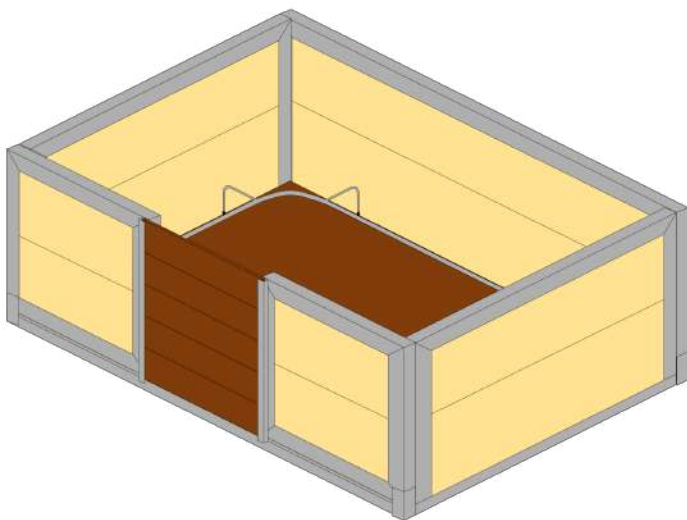


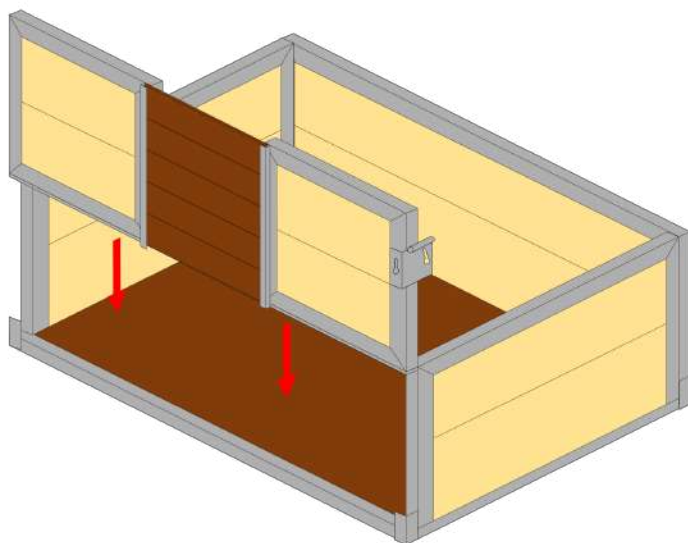
## Istruzioni di Assemblaggio delle Casse Parto



Appoggiare sulla base il lato posteriore e quelli laterali, utilizzando le L poste sugli angoli come appoggio.

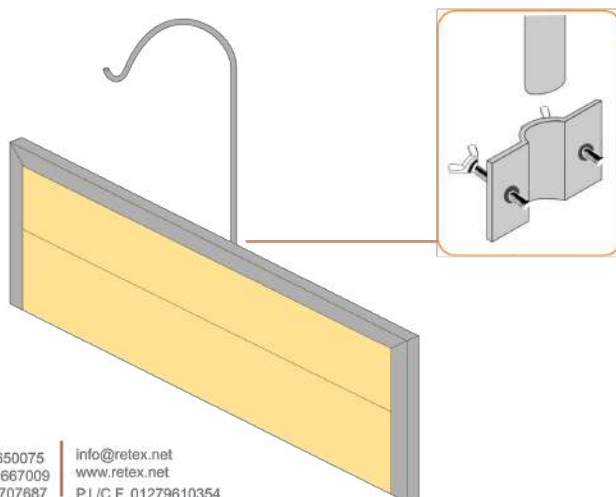
Poi agganciare con un gancio per angolo le 3 pareti.

2

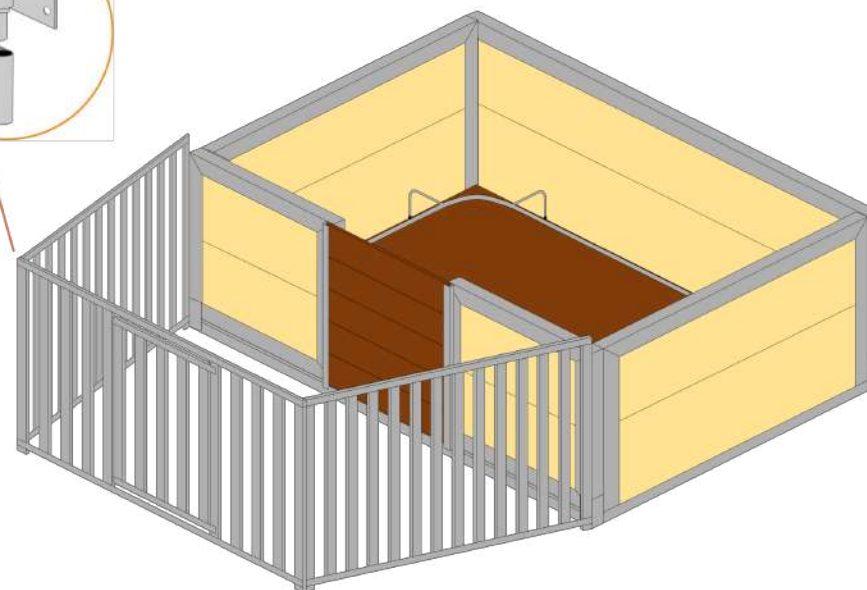
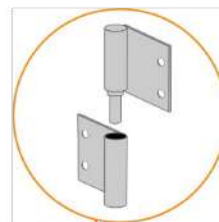


Appoggiare sulla base il lato anteriore e agganciarlo al resto della struttura con un gancio per angolo pareti. Infine inserire il tubo anti-schiacciamento.

3



Fissare l'asta della per la cassa parto utilizzando la staffa con due cavicchie per il fissaggio. L'asta va montata sulla parete esterna della cassa parto.



Fissare gli agganci sulla cassa parto. Poi incastrare tra loro i pannelli.